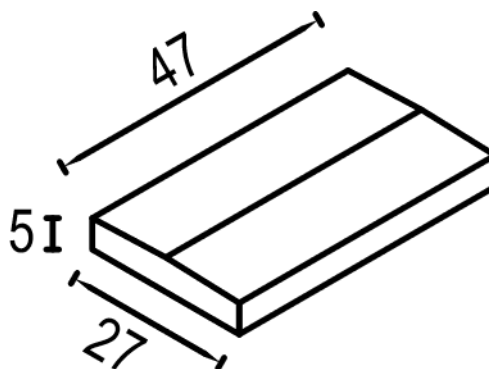




FISA TEHNICA A PRODUSULUI

Reprezentare simbolica:



Dimensiuni	Culori	Greutate	Consum	Ambalare	Domenii de utilizare
47 x 20 x 5 cm	rosu, maro, maro deschis, negru, gri	15.25 kg / buc	2.1 buc/mp	40 buc/Palet	 

Suprafata:

Plana, tesituri drepte, cu cant

Proces de fabricatie:

Elementele de zidarie sunt realizate intr-un singur strat de beton vibropresat.

Vibropresarea betonului semiuscat se realizeaza intr-o instalatie automatizata ce inglobeaza cele mai noi tehnologii in domeniu, asigurand astfel obtinerea unui produs compact, cu o textura uniforma,

Betonul este realizat cu agregate cu \varnothing max 8 mm avand rezistență ridicată la solicitări mecanice.

Utilizare recomandata:

Pentru constructia de stalpi, garduri, ziduri si pereti

Caracteristici esențiale:	Performanța declarată	Standard de referință
Tolerante dimensionale:	Clasa D1	SR EN 771-3:2011+A1:2015
Categorie:	Categorie II	
Configuratie:	In conformitate cu schema produsului	
Rezistenta la compresiune:	≥ 3 N/mm ²	
Absorbția de apa:	A nu se expune	
Reactia la foc:	Euroclasa A1 dupa reactia la foc fara incercare	
Permeabilitatea vaporilor de apa:	NPD	
Durabilitatea la inghet-dezghet	A nu se expune	
Rezistenta termica	NPD	

Manipulare:	<p>Elementele de zidarie se livrează paletizat. Încărcarea în mijloacele de transport se face cu ajutorul motostivitorului sau cu alte mijloace mecanice de ridicat specifice. La încărcare/descărcare se va respecta capacitatea de ridicare a utilajului, respectiv sarcina permisă pe osia vehiculului și capacitatea portantă a acestuia. Descărcarea din mijloacele de transport se face mecanizat cu motostivitorul sau alte instalații de ridicat specifice. Nu se recomandă manipularea manuală a produselor. Se interzice descărcarea elementelor prin basculare.</p>
Transport:	<p>Se interzice transportul elementelor în vrac precum și descărcarea acestora prin basculare sau aruncare. Se recomandă evitarea șocurilor în timpul transportului. Este obligatoriu ca autovehicolul de transport să aibă în dotare materiale de ancorare. Încărcăturile vor fi așezate strâns apropiate pe suprafața transportorului, și trebuie fixate/asigurate, împotriva răsturnării, alunecării.</p>
Depozitare:	<p>Elementele sau paleții se depozitează pe suprafețe plane, stabile, de preferință betonate, fără denivelări sau tasări neuniforme. În cazul depozitării pe o perioadă mai lungă – mai ales pe timp de iarnă – se va asigura protecția împotriva apei pluviale. Pe cât posibil, se așează elementele sau paleții unul lângă celălalt. În cazul în care se dorește economisirea spațiului, încărcăturile pot fi așezate una peste cealaltă ținând cont de greutatea și înălțimea produsului, însă în acest caz se cere atenție și precauție sporită pentru a evita accidentarea. Se verifică, ca suprafețele de contact înainte de suprapunere să fie curate și lipsite de corpuri străine</p>
Tehnologie de montaj:	<ol style="list-style-type: none">1. Se sapa fundatia, se compacteaza terenul de fundare si se adauga balast si apoi beton de clasa conform proiect/ caiet de sarcini2. Se ancoreaza armatura in fundatia de beton3. Se trece la montarea elementelor de gard, verificandu-se periodic alinierea4. Se toarna beton in elemente si se vibreaza (dupa asezarea a maxim 3 randuri de elemente pentru a evita deplasarea lor de pozitie)5. La final, se monteaza capacele la partea superioara a gardului, cu ajutorul unui adeziv
Instructiuni de exploatare:	<p>În timpul exploatării trebuie avut grijă ca asupra elementelor montate să nu acționeze șocuri mecanice / verticale (ex: folosirea uneltelor metalice de tipul lopeților, târnăcoapelor sau răngilor etc) . Pentru buna comportare în exploatare se recomandă a se evita contactul elementelor cu clorura de sodiu (sare) și supunerea elementelor la șocuri mecanice.</p>

NOTA: Inainte si dupa montaj, la elementele de canale de evacuare a apelor poate sa apara fenomenul de eflorescenta (pete albicioase pe suprafata pavajului). Eflorescentele reprezinta reactia chimica normala a cimentului in prezenta apei si a dioxidului de carbon din aer. Dupa o perioada de cca. 1 - 2 ani fenomenul de eflorescenta dispare. Nu se exclude aparitia diferentelor de culoare. Motivul il reprezinta variatiile de culoare ale materiilor prime (agregate:nisip, pietris; ciment). Eflorescentele si diferentele de culoare nu reprezinta deficiente de calitate, nu influenteaza performantele produsului si nu fac obiectul garantiei.

Detalii suplimentare, inclusiv modele de montaj, instructiuni de intretinere,etc gasiti pe pagina noastra web:
www.petrapavaje.ro