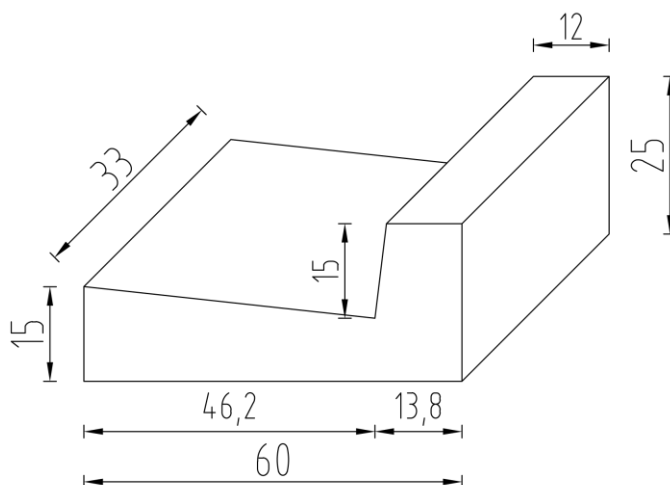



## FISA TEHNICA A PRODUSULUI

Reprezentare simbolica:



Dimensiuni	Culori	Greutate	Consum	Ambalare	Domenii de utilizare
60 x 33 x 25 cm	gri	69 kg / buc	1.66 buc/ml	18 buc/Palet	

Proces de fabricatie:

Rigolele de acostament sunt realizate in doua straturi de beton vibropresat, avand la partea superioara suprafata plana cu tesituri drepte. Vibropresarea betonului semiuscat se realizeaza intr-o instalatie automatizata ce inglobeaza cele mai noi tehnologii in domeniu, asigurand astfel obtinerea unui produs compact, cu o textura uniforma, Stratul de baza este realizat cu agregate cu  $\varnothing$  max 16 mm avand rezistență ridicată la solicitări mecanice. Stratul de finisare (uzura) prezinta o suprafata finisata din beton de protectie, rezistent la uzura si cu protectie la alunecare.

Utilizare recomandata:

Pentru colectarea si transportul apelor de suprafata din zonele supuse traficului pietonal si/sau vehiculelor

Caracteristici esențiale:	Performanța declarată	Standard de referință
Rezistența la compresiune a betonului:	45 N/mm <sup>2</sup> determinata pe cuburi de 150 mm	SR EN 12390-3:2009
Toleranțe dimensionale L/l/h:	± 20 mm	SR EN 1433:2003; SR EN 1433:2003/A1:2006
Etanșeitatea la apa:	Sa nu apara exfiltratii de apa la imbinare sau prin corpul canalului timp de 30 de minute	
Capacitatea de rezistența la incercare	Sarcina de incarcare 125kN clasa B125	
Grad de rezistența la conditiile climatice:	Grad 2 Marcaj W: Absorbție de apa ≤ 6,5 ca medie, niciun rezultat individual ≥ 7,0	
Reactia la foc:	Clasa A1 dupa reactia la foc fara incercare	

Manipulare:

Elementele de canale de evacuare a apelor se livrează paletizat. Încărcarea în mijloacele de transport se face cu ajutorul motostivitorului sau cu alte mijloace mecanice de ridicat specifice. La încărcare/descărcare se va respecta capacitatea de ridicare a utilajului, respectiv sarcina permisă pe osia vehiculului

și capacitatea portantă a acestuia. Descărcarea din mijloacele de transport se face mecanizat cu motostivitorul sau alte instalații de ridicat specifice. Nu se recomandă manipularea manuală a produselor. Se interzice descărcarea elementelor prin basculare.

Transport:

Se interzice transportul elementelor în vrac precum și descărcarea acestora prin basculare sau aruncare. Se recomandă evitarea șocurilor în timpul transportului. Este obligatoriu ca autovehicolul de transport să aibă în dotare materiale de ancorare. Încărcăturile vor fi așezate strâns apropiate pe suprafața transportorului, și trebuie fixate/asigurate, împotriva răsturnării, alunecării.

Depozitare:

Elementele sau paleții se depozitează pe suprafețe plane, stabile, de preferință betonate, fără denivelări sau tasări neuniforme. În cazul depozitării pe o perioadă mai lungă – mai ales pe timp de iarnă – se va asigura protecția împotriva apei pluviale. Pe cât posibil, se așează elementele sau paleții unul lângă celălalt. În cazul în care se dorește economisirea spațiului, încărcăturile pot fi așezate una peste cealaltă ținând cont de greutatea și înălțimea produsului, însă în acest caz se cere atenție și precauție sporită pentru a evita accidentarea. Se verifică, ca suprafețele de contact înainte de suprapunere să fie curate și lipsite de corpuri străine

Tehnologie de montaj:

1. Alegerea tipului de canal de evacuare in functie de locul in care se va instala (rezistenta la incarcare)  
**Rigolele de acostament se vor instala la trotuare, zone pietonale si zone asemanatoare, parcuri sau parcuri etajate.**
2. Realizarea unui sant in vederea montarii rigolei in conformitate cu cotele stabilite prin proiect, pentru a asigura panta necesara.
3. Compactarea terenului.
4. Realizarea stratului de fundatie conform solutiei proiectate (strat de balast + strat beton C25/30 sau nisip) in functie de utilizarea preconizata.
5. Montarea propriu-zisa a rigolelor
6. Utilizarea la imbinarile dintre elementele de rigola srafa a unui mortar de ciment tip M100 in vederea realizarii etanseitatii la apa.

Instructiuni de exploatare:

În timpul exploatării trebuie avut grijă ca asupra elementelor montate să nu acționeze șocuri mecanice / verticale (ex: folosirea uneltelor metalice de tipul lopeților, târnăcoapelor sau răngilor pentru dezghețarea și înlăturarea poleiului). Pentru buna comportare în exploatare se recomandă a se evita contactul elementelor cu clorura de sodiu (sare) și supunerea elementelor la șocuri mecanice.

**NOTA:** Inainte si dupa montaj, la elementele de canale de evacuare a apelor poate sa apara fenomenul de eflorescenta (pete albicioase pe suprafata pavajului). Eflorescentele reprezinta reactia chimica normala a cimentului in prezenta apei si a dioxidului de carbon din aer. Dupa o perioada de cca.1 - 2 ani fenomenul de eflorescenta dispare. Nu se exclude aparitia diferentelor de culoare . Motivul il reprezinta variatiile de culoare ale materiilor prime (agregate:nisip, pietris, ciment). Eflorescentele si diferentele de culoare nu reprezinta deficiente de calitate, nu influenteaza performantele produsului si nu fac obiectul garantiei.

Detalii suplimentare, inclusiv modele de montaj, instructiuni de intretinere, etc. gasiti pe pagina noastra web:  
[www.petravavaje.ro](http://www.petravavaje.ro)

