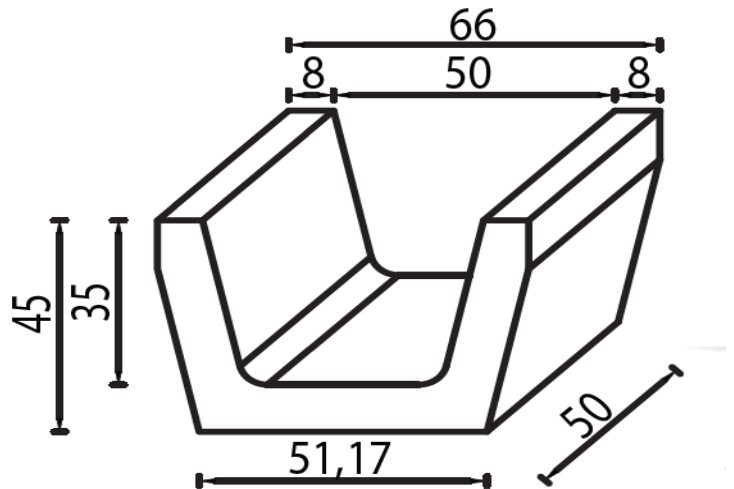



FISA TEHNICA A PRODUSULUI

Reprezentare simbolica:



Dimensiuni	Culori	Greutate	Consum	Ambalare	Domenii de utilizare
66 x 50 x 45 cm	gri	143 kg / buc	2 buc/ml	4 buc/Palet	

Proces de fabricatie:

Rigolele SCAFA sunt realizate in doua straturi de beton vibropresat, avand la partea superioara suprafata plana cu tesituri drepte. Vibropresarea betonului semiuscat se realizeaza intr-o instalatie automatizata ce inglobeaza cele mai noi tehnologii in domeniu, asigurand astfel obtinerea unui produs compact, cu o textura uniforma, Stratul de baza este realizat cu agregate cu Ø max 16 mm avand rezistență ridicată la solicitări mecanice. Stratul de finisare (uzura) prezinta o suprafata finisata din beton de protectie, rezistent la uzură si cu protectie la alunecare.

Utilizare recomandata:

Pentru colectarea si transportul apelor de suprafata din zonele supuse traficului pietonal si/sau vehiculelor

Caracteristici esențiale:	Performanța declarată	Standard de referință
Rezistenta la compresiune a betonului:	45 N/mm ² determinata pe cuburi de 150 mm	SR EN 12390-3:2009
Toleranțe dimensionale L/l/h:	± 20 mm	SR EN 1433:2003; SR EN 1433:2003/A1:2006
Etanșeitatea la apa:	Sa nu apara exfiltratii de apa la imbinare sau prin corpul canalului timp de 30 de minute	
Capacitatea de rezistenta la incercare	Sarcina de incarcare 125kN clasa B125	
Grad de rezistenta la conditiile climatice:	Grad 2 Marcaj W: Absorbție de apa ≤ 6,5 ca medie, niciun rezultat individual ≥ 7,0	
Reactia la foc:	Clasa A1 dupa reactia la foc fara incercare	

Manipulare:

Elementele de canale de evacuare a apelor se livrează paletizat. Încărcarea în mijloacele de transport se face cu ajutorul motostivitorului sau cu alte mijloace mecanice de ridicat

specifice. La încărcare/descărcare se va respecta capacitatea de ridicare a utilajului, respectiv sarcina permisă pe osia vehiculului și capacitatea portantă a acestuia. Descărcarea din mijloacele de transport se face mecanizat cu motostivitorul sau alte instalații de ridicat specifice. Nu se recomandă manipularea manuală a produselor. Se interzice descărcarea elementelor prin basculare.

Transport:

Se interzice transportul elementelor în vrac precum și descărcarea acestora prin basculare sau aruncare. Se recomandă evitarea șocurilor în timpul transportului. Este obligatoriu ca autovehicolul de transport să aibă în dotare materiale de ancorare. Încărcăturile vor fi așezate strâns apropiate pe suprafața transportorului, și trebuie fixate/asigurate, împotriva răsturnării, alunecării.

Depozitare:

Elementele sau paleții se depozitează pe suprafețe plane, stabile, de preferință betonate, fără denivelări sau tasări neuniforme. În cazul depozitării pe o perioadă mai lungă – mai ales pe timp de iarnă – se va asigura protecția împotriva apei pluviale. Pe cât posibil, se așează elementele sau paleții unul lângă celălalt. În cazul în care se dorește economisirea spațiului, încărcăturile pot fi așezate una peste cealaltă ținând cont de greutatea și înălțimea produsului, însă în acest caz se cere atenție și precauție sporită pentru a evita accidentarea. Se verifică, ca suprafețele de contact înainte de suprapunere să fie curate și lipsite de corpuri străine

Tehnologie de montaj:

1. Alegerea tipului de canal de evacuare în funcție de locul în care se va instala (rezistența la încărcare)
Rigolele SCAFA se vor instala la trotuare, zone pietonale și zone asemanatoare, parcuri sau parcuri etajate.
2. Realizarea unui sant în vederea montării rigolei în conformitate cu cotele stabilite prin proiect, pentru a asigura panta necesară.
3. Compactarea terenului.
4. Realizarea stratului de fundație conform soluției proiectate (strat de balast + strat beton C25/30 sau nisip) în funcție de utilizarea preconizată.
5. Montarea propriu-zisă a rigolelor
6. Utilizarea la îmbinările dintre elementele de rigola scafa a unui mortar de ciment tip M100 în vederea realizării etanșeității la apă.

Instrucțiuni de exploatare:

În timpul exploatării trebuie avut grijă ca asupra elementelor montate să nu acționeze șocuri mecanice / verticale (ex: folosirea uneltelor metalice de tipul lopoștilor, târnăcoapelor sau răngilor pentru dezghețarea și înlăturarea poleiului). Pentru buna comportare în exploatare se recomandă a se evita contactul elementelor cu clorura de sodiu (sare) și supunerea elementelor la șocuri mecanice.

NOTA: Înainte și după montaj, la elementele de canale de evacuare a apelor poate să apară fenomenul de eflorescență (pete albicioase pe suprafața pavajului). Eflorescențele reprezintă reacția chimică normală a cimentului în prezența apei și a dioxidului de carbon din aer. După o perioadă de cca. 1 - 2 ani fenomenul de eflorescență dispare. Nu se exclude apariția diferențelor de culoare. Motivul îl reprezintă variațiile de culoare ale materiilor prime (agregate: nisip, pietris; ciment). Eflorescențele și diferențele de culoare nu reprezintă deficiențe de calitate, nu influențează performanțele produsului și nu fac obiectul garanției.

Detalii suplimentare, inclusiv modele de montaj, instrucțiuni de întreținere, etc găsiți pe pagina noastră web:

www.petrapavaje.ro

