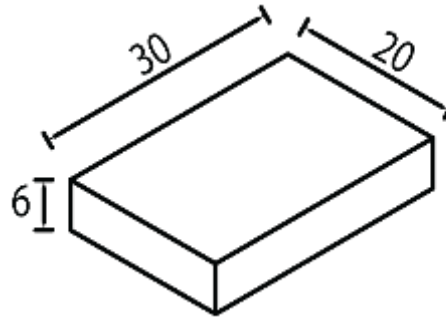



FISA TEHNICA A PRODUSULUI

Reprezentare simbolica:



Dimensiuni	Culori	Greutate	Consum	Ambalare	Domenii de utilizare
30 x 20 x 6 cm	negru violet	8 kg / buc	16,6 buc/mp	200 buc/Palet	

Suprafata: Plana, tesituri drepte, cu cant

Proces de fabricatie:

Dalele sunt realizate in doua straturi de beton vibropresat, avand la partea superioara suprafata plana cu tesituri drepte. Vibropresarea betonului semiuscat se realizeaza intr-o instalatie automatizata ce inglobeaza cele mai noi tehnologii in domeniu, asigurand astfel obtinerea unui produs compact, cu o textura uniforma, Stratul de baza este realizat cu agregate cu \varnothing max 8 mm avand rezistentă ridicată la solicitări mecanice. Stratul de finisare (uzura) prezinta o suprafata finisata din beton de protectie, rezistent la uzura si cu protectie la alunecare.

Utilizare recomandata:

Utilizari exterioare si finisari de drumuri supuse circulatiei pietonale si circulatiei vehiculelor in exterior; utilizari la interior, incluzand incintele de circulatie publica

Caracteristici esențiale:	Performanța declarată	Standard de referință
Abateri dimensionale:	Clasa 1 marcă N	SR EN 1339:2004/AC: 2006
Rezistența la incovoiere:	Clasa 1 marcă S Rezistența la incovoiere caracteristica 3,5 MPa dar nu mai mica de 2,8 MPa	
Rezistența la uzura:	Clasa 4 marcă I $\leq 18000 \text{ mm}^3/5000 \text{ mm}^2$	
Absorbția de apă:	Clasa 2 marcă B ≤ 6 ca medie	
Rezistența la îngheț-dezghet cu saruri de dezghet (kg/m ²):	Clasa 3 marcă D $\leq 1,0$ ca medie cu nicio valoare individuala $>1,5$	
Rezistența la alunecare / derapare:	NPD	
Reacția la foc:	Clasa A1 după reacția la foc fără încercare	

Manipulare:	Elementele de dale de beton se livrează paletizat. Încărcarea în mijloacele de transport se face cu ajutorul motostivitorului sau cu alte mijloace mecanice de ridicat specifice. La încărcare/descărcare se va respecta capacitatea de ridicare a utilajului, respectiv sarcina permisă pe osia vehiculului și capacitatea portantă a acestuia. Descărcarea din mijloacele de transport se face mecanizat cu motostivitorul sau alte instalații de ridicat specifice. Nu se recomandă manipularea manuală a produselor. Se interzice descărcarea elementelor prin basculare.
Transport:	Se interzice transportul elementelor de dale de beton în vrac precum și descărcarea acestora prin basculare sau aruncare. Se recomandă evitarea șocurilor în timpul transportului. Este obligatoriu ca autovehicolul de transport să aibă în dotare materiale de ancorare. Încărcăturile vor fi așezate strâns apropiate pe suprafața transportorului, și trebuie fixate/asigurate, împotriva răsturnării, alunecării.
Depozitare:	Elementele sau paleții se depozitează pe suprafețe plane, stabile, de preferință betonate, fără denivelări sau tasări neuniforme. În cazul depozitării pe o perioadă mai lungă – mai ales pe timp de iarnă – se va asigura protecția împotriva apei pluviale. Pe cât posibil, se așează elementele sau paleții unul lângă celălalt. În cazul în care se dorește economisirea spațiului, încărcăturile pot fi așezate una peste cealaltă ținând cont de greutatea și înălțimea produsului, însă în acest caz se cere atenție și precauție sporită pentru a evita accidentarea. Se verifică, ca suprafețele de contact înainte de suprapunere să fie curate și lipsite de corpuri străine
Tehnologie de montaj:	<ol style="list-style-type: none">1. Realizarea unui strat de balast cu granulație 0-63 mm în grosime de 25-30cm și compactarea acestuia2. Așternerea unui strat de piatră concasată cu granulație 0-40 mm în grosime de minim 20 cm și compactarea acestuia3. Așternerea unui strat de nisip cu granulație 0-4 mm în grosime de 3-5 cm și compactarea acestuia4. Montarea propriu-zisă a dalelor5. Umplerea rosturilor cu nisip și compactarea dalelor
Instrucțiuni de exploatare:	În timpul exploatării trebuie avut grijă ca asupra elementelor montate să nu acționeze șocuri mecanice / verticale (ex: folosirea uneltelor metalice de tipul lopeților, târnăcoapelor sau răngilor pentru dezghețarea și înlăturarea poleiului) . Suprafața pavată nu se exploatează până când nu s-a făcut umplerea spațiilor dintre pavele cu nisip. Pentru buna comportare în exploatare se recomandă a se evita contactul elementelor cu clorura de sodiu (sare) și supunerea elementelor la șocuri mecanice.

NOTA: Înainte și după montaj, la elementele de dale din beton poate să apară fenomenul de eflorescență (pete albicioase pe suprafața pavajului). Eflorescențele reprezintă reacția chimică normală a cimentului în prezența apei și a dioxidului de carbon din aer. După o perioadă de cca.1 - 2 ani fenomenul de eflorescență dispare. Nu se exclude apariția diferențelor de culoare. Motivul îl reprezintă variațiile de culoare ale materiilor prime (agregate: nisip, piatră; ciment). Recomandăm ca prefabricatele să fie luate în timpul montajului din mai mulți paleti și din mai multe randuri, pentru a se obține o mai bună uniformizare a suprafeței pavate. Eflorescențele și diferențele de culoare nu reprezintă deficiențe de calitate, nu influențează performanțele produsului și nu fac obiectul garanției.

Detalii suplimentare, inclusiv modele de montaj, instrucțiuni de întreținere, etc găsiți pe pagina noastră web:
www.petravavaje.ro